

[19] 中华人民共和国国家知识产权局

[51] Int. Cl.  
G03B 11/04  
G03B 11/00



## [12] 实用新型专利说明书

专利号 ZL 200420096140.5

[45] 授权公告日 2005 年 10 月 12 日

[11] 授权公告号 CN 2733405Y

[22] 申请日 2004.9.27

[21] 申请号 200420096140.5

[73] 专利权人 周思都

地址 100071 北京市丰台区大井东里 11 楼 2  
-27 号

共同专利权人 杨文丰

[72] 设计人 周思都

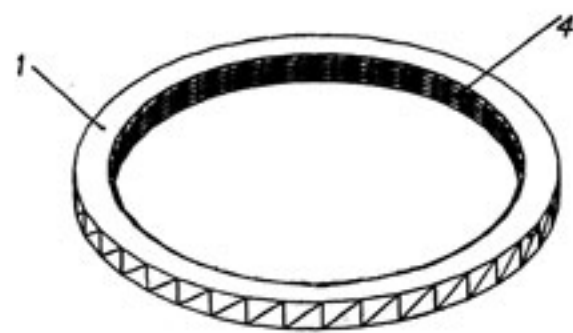
[74] 专利代理机构 北京北新智诚知识产权代理有  
限公司  
代理人 张爱群

权利要求书 1 页 说明书 2 页 附图 3 页

[54] 实用新型名称 照相机镜头遮光罩螺母锁紧装置

[57] 摘要

照相机镜头遮光罩螺母锁紧装置为一锁紧螺母，所述锁紧螺母的内径与花瓣形遮光罩体根部的螺纹连接体外径相等；所述锁紧螺母的高度小于遮光罩体根部的螺纹连接体的高度；所述锁紧螺母的内螺纹与花瓣形遮光罩体根部的外螺纹公、母相配。该装置只需通过锁紧螺母即可方便、快捷地将花瓣形遮光罩的两个长形瓣体定位于镜头的上、下端，定位过程中无须反复调整、便于使用、成本低廉，同时提高了拍摄效果。



1、一种照相机镜头遮光罩螺母锁紧装置，该装置为一锁紧螺母，其特征在于：

所述锁紧螺母的内径与花瓣形遮光罩体根部的螺纹连接体外径相等；

所述锁紧螺母的高度小于遮光罩体根部的螺纹连接体的高度；

所述锁紧螺母的内螺纹与花瓣形遮光罩体根部的外螺纹公、母相配。

## 照相机镜头遮光罩螺母锁紧装置

### 技术领域

本实用新型属于一种照相机附件，涉及一种照相机镜头遮光罩螺母锁紧装置。

### 背景技术

为提高照相机的拍摄效果，需要在照相机镜头上安装一个遮光罩。最常用的遮光罩为花瓣状，花瓣状遮光罩共有四枚瓣体，长瓣体与短瓣体相互对称并间隔排列。使用时，需将两枚长瓣体定位于镜头的上、下端，而两个短瓣体定位于镜头的上左、右端，才能达到最佳的遮光效果。但花瓣形遮光罩与相机镜头是通过螺扣来相互连接的，旋扭遮光罩时长瓣体不一定能准确地定位于镜头的上、下端，经常需要多次调整后，才能达到预期的效果。由于需要反复调整、旋扭，镜头上的螺扣及遮光罩上的螺扣很容易被损坏，从而影响使用。

### 发明内容

本实用新型的目的是设计一种照相机镜头遮光罩螺母锁紧装置，该装置可使花瓣形遮光罩的两个长瓣体准确地定位在镜头的上、下两端，从而便于照相机的拍摄及使用。

本实用新型的目的是通过以下方案实现的：照相机镜头遮光罩螺母锁紧装置为一锁紧螺母，

所述锁紧螺母的内径与花瓣形遮光罩体根部的螺纹连接体外径相等；

所述锁紧螺母的高度小于遮光罩体根部的螺纹连接体的高度；

所述锁紧螺母的内螺纹与花瓣形遮光罩体根部的螺纹公、母相配；

照相机镜头遮光罩螺母锁紧装置，只需通过锁紧螺母即可方便、快捷地将花瓣形遮光罩的两个长形瓣体定位于镜头的上、下端，定位过程中无须反复调整、便于使用、成本低廉，同时提高了拍摄效果。

## 附图说明

图 1 为本实用新型的形状示意图

图 2 为本实用新型与遮光罩体组合在一起的形状示意图

图 3 为本实用新型的使用状态形状示意图

## 具体实施方案

由图 1、2 可知，照相机镜头遮光罩螺母锁紧装置为一锁紧螺母 1，所述锁紧螺母的内径与花瓣形遮光罩体 2 根部的螺纹连接体 3 外径相等；所述锁紧螺母 1 的高度小于遮光罩体根部的螺纹连接体 3 的高度；所述锁紧螺母 1 的内螺纹 4 与花瓣形遮光罩体根部的螺纹 5 公、母相配。

图 3 展示的是本实用新型的使用状态图，将锁紧螺母 1 旋入花瓣形遮光罩体根部的螺纹连接体 3，由于锁紧螺母 1 的高度小于遮光罩体根部螺纹连接体 3 的高度，故：遮光罩连接体 3 剩余部分的螺纹旋接入相机镜头 6 的内螺纹。当花瓣形遮光罩的长瓣旋至镜头的上、下端时，再将锁紧螺母 1 旋向照相机镜头并贴紧镜头处。这样就可将花瓣形遮光罩体方便、牢固的锁定在镜头上，有利于拍摄。

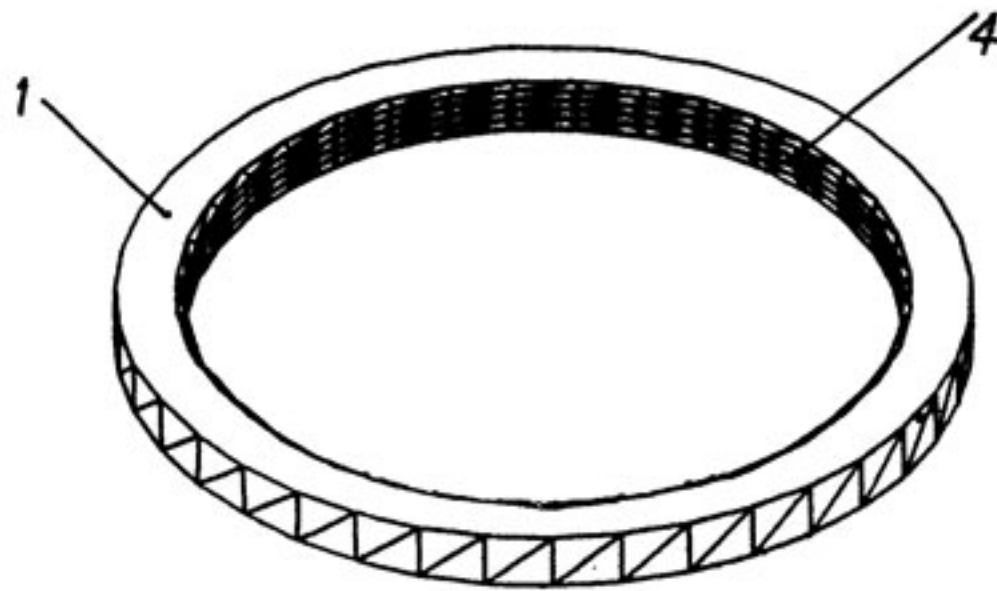


图 1

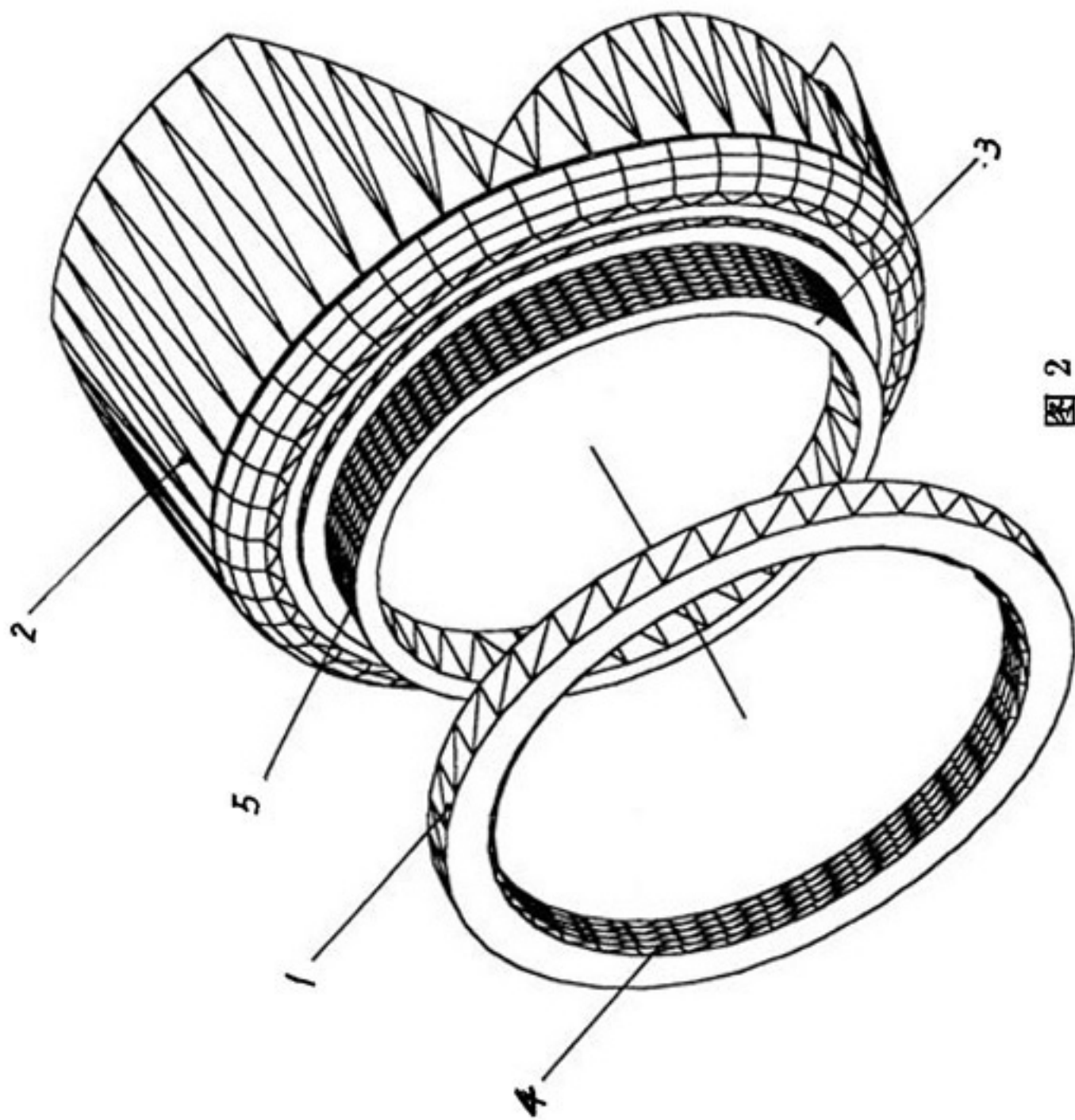


图 2

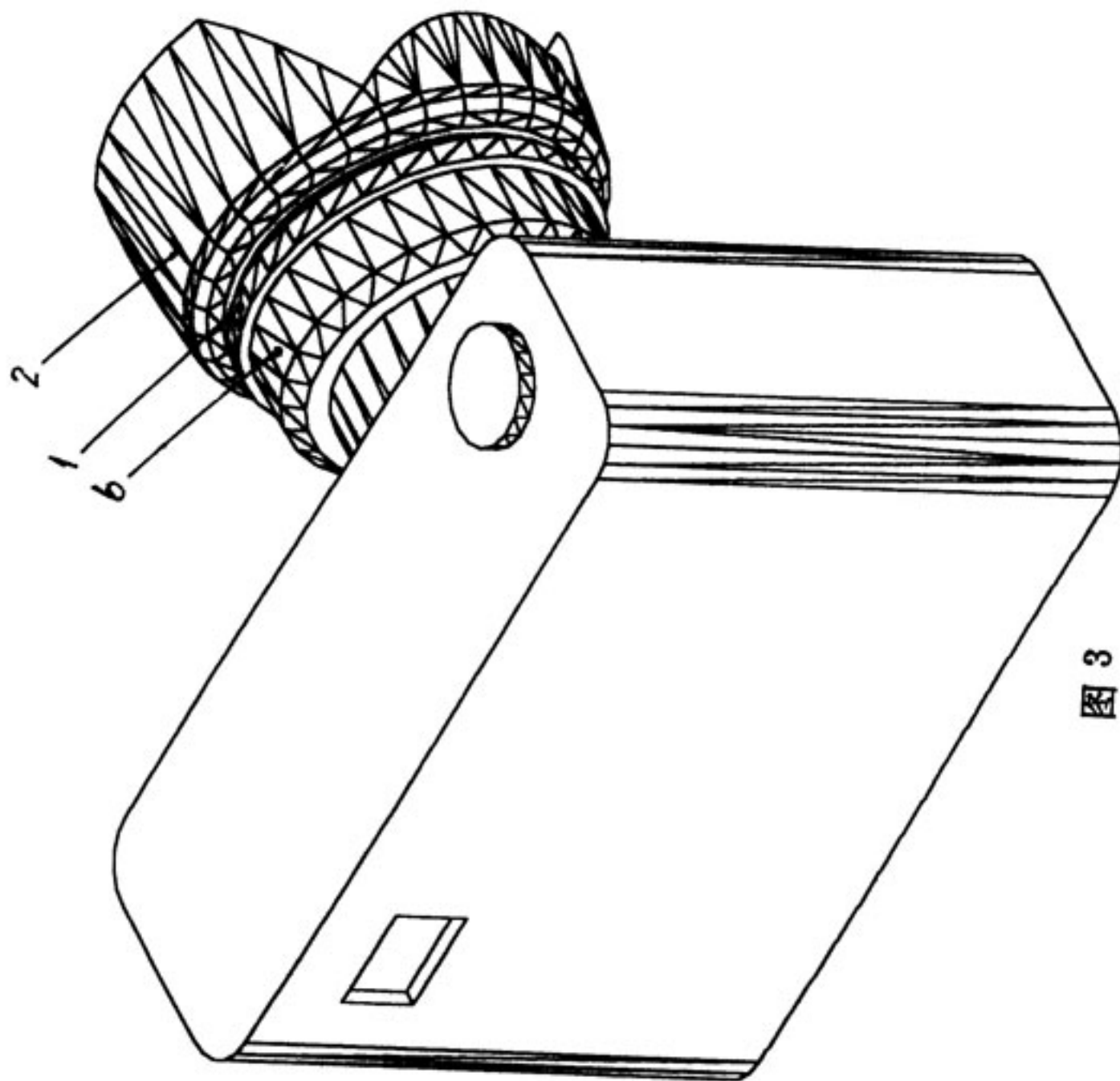


图 3

# 实用新型专利证书

证书号 第 732944 号



实用新型名称：照相机镜头遮光罩螺母锁紧装置

本实用新型经过本局依照中华人民共和国专利法进行初步审查，决定授予专利权，颁发本证书并在专利登记簿上予以登记。专利权自授权公告之日起生效。

设计人：周思都

本专利的专利权期限为十年，自申请日起算。专利权人应当依照专利法及其实施细则规定缴纳年费。缴纳本专利年费的期限是每年9月27日前一个月内，未按照规定缴纳年费的，专利权自应当缴纳年费期满之日起终止。

专利号：ZL 2004 2 0096140.5

专利证书记载专利权登记时的法律状况。专利权的转移、质押、无效、终止、恢复和专利权人的姓名或名称、国籍、地址变更等事项记载在专利登记簿上。

专利申请日：2004年9月27日

专利号

专利权人：周思都,杨文丰

授权公告日：2005年10月12日

局长 田力普

