

[19] 中华人民共和国国家知识产权局

[51] Int. Cl.⁷
G03B 11/04
G03B 11/00



[12] 实用新型专利说明书

专利号 ZL 200420096141. X

[45] 授权公告日 2005 年 10 月 12 日

[11] 授权公告号 CN 2733406Y

[22] 申请日 2004.9.27

[21] 申请号 200420096141. X

[73] 专利权人 周思都

地址 100071 北京市丰台区大井东里 11 楼 2
-27 号

共同专利权人 杨文丰

[72] 设计人 周思都

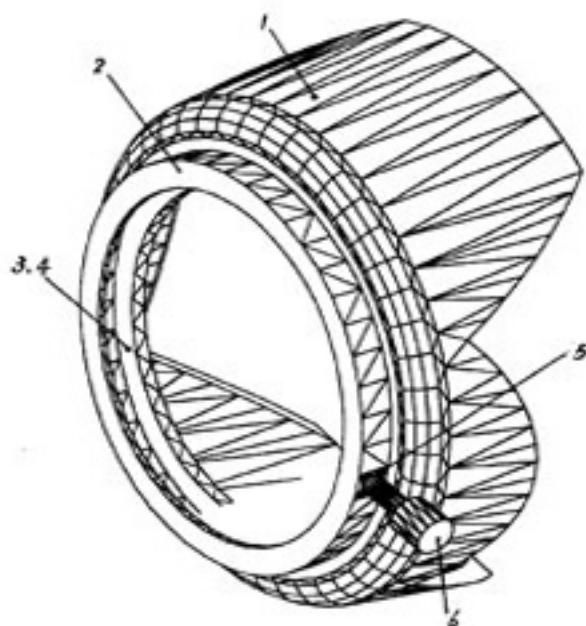
[74] 专利代理机构 北京北新智诚知识产权代理有
限公司
代理人 张爱群

权利要求书 1 页 说明书 2 页 附图 2 页

[54] 实用新型名称 顶丝卡紧式照相机镜头遮光罩

[57] 摘要

顶丝卡紧式照相机镜头遮光罩由花瓣状遮光罩体组成，其中长瓣体与短瓣体相互对称并间隔排列，所述遮光罩体底端连接部的内侧设有一环槽；所述环槽上开有一带螺纹的通孔；所述通孔内旋有一带螺纹的顶丝。顶丝卡紧式照相机镜头遮光罩，只需将顶丝旋入带螺纹的通孔，即可方便、快捷地将花瓣形遮光罩的两个长形瓣体定位于镜头的上、下端，定位过程中无须反复调整、便于使用、成本低廉，同时提高了拍摄效果。



1、一种顶丝卡紧式照相机镜头遮光罩，由花瓣状遮光罩体组成，其中长瓣体与短瓣体相互对称并间隔排列，其特征在于：

所述遮光罩体底端连接部的内侧设有一环槽；

所述环槽上开有一带螺纹的通孔；

所述通孔内旋有一带螺纹的顶丝。

2、根据权利要求1所述的顶丝卡紧式照相机镜头遮光罩，其特征在于：

所述环槽内置有橡胶条。

顶丝卡紧式照相机镜头遮光罩

技术领域

本实用新型属于一种照相机附件，涉及一种顶丝卡紧式照相机镜头遮光罩。

背景技术

为提高照相机的拍摄效果，需要在照相机镜头上安装一个遮光罩。最常用的遮光罩为花瓣状，花瓣状遮光罩共有四枚瓣体，长瓣体与短瓣体相互对称并间隔排列。使用时，需将两枚长瓣体定位于镜头的上、下端，而两个短瓣体定位于镜头的上左、右端，才能达到最佳的遮光效果。但花瓣形遮光罩与相机镜头是通过螺扣来相互连接的，旋扭遮光罩时长瓣体不一定能准确地定位于镜头的上、下端，经常需要多次调整后，才能达到预期的效果。由于需要反复调整、旋扭，镜头上的螺扣及遮光罩上的螺扣很容易被损坏，从而影响使用。

发明内容

本实用新型的目的是设计一种顶丝卡紧式照相机镜头遮光罩，该装置可使花瓣形遮光罩的两个长瓣体准确地定位在镜头的上、下两端，从而便于照相机的拍摄及使用。

本实用新型的目的是通过以下方案实现的：顶丝卡紧式照相机镜头遮光罩由花瓣状遮光罩体组成，其中长瓣体与短瓣体相互对称并间隔排列，

所述遮光罩体底端连接部的内侧设有一环槽；

所述环槽上开有一带螺纹的通孔；

所述通孔内旋有一带螺纹的顶丝。

顶丝卡紧式照相机镜头遮光罩，只需将顶丝旋入带螺纹的通孔，即可方便、快捷地将花瓣形遮光罩的两个长形瓣体定位于镜头的上、下端，定位过程中无须反复调整、便于使用、成本低廉，同时提高了拍摄效果。

附图说明

图 1 为本实用新型的形状示意图

图为本实用新型的使用状态形状示意图

具体实施方案

由图 1、可知，顶丝卡紧式照相机镜头遮光罩由花瓣状遮光罩体 1 组成，其中长瓣体与短瓣体相互对称并间隔排列，所述遮光罩体 1 底端连接部 2 的内侧设有一环槽 3，环槽 3 内置有一橡胶条 4。环槽 3 及一橡胶条 4 上开有一带螺纹的通孔 5；在通孔 5 内旋有一带螺纹的顶丝 6。

图 2 展示的是本实用新型的使用状态图：将花瓣状遮光罩体套装在照相机镜头上，并将两个长瓣体固定在上、下方，短瓣体固定在左、右方，将顶丝 6 旋入带螺纹的通孔 5 内，顶丝旋入通孔，穿过环槽 3 顶在橡胶条 4 上使顶丝软着陆于照相机镜头 7 处，这样既可将花瓣形遮光罩体方便、牢固的锁定在镜头上，又不会损坏镜头，有利于拍摄及使用。

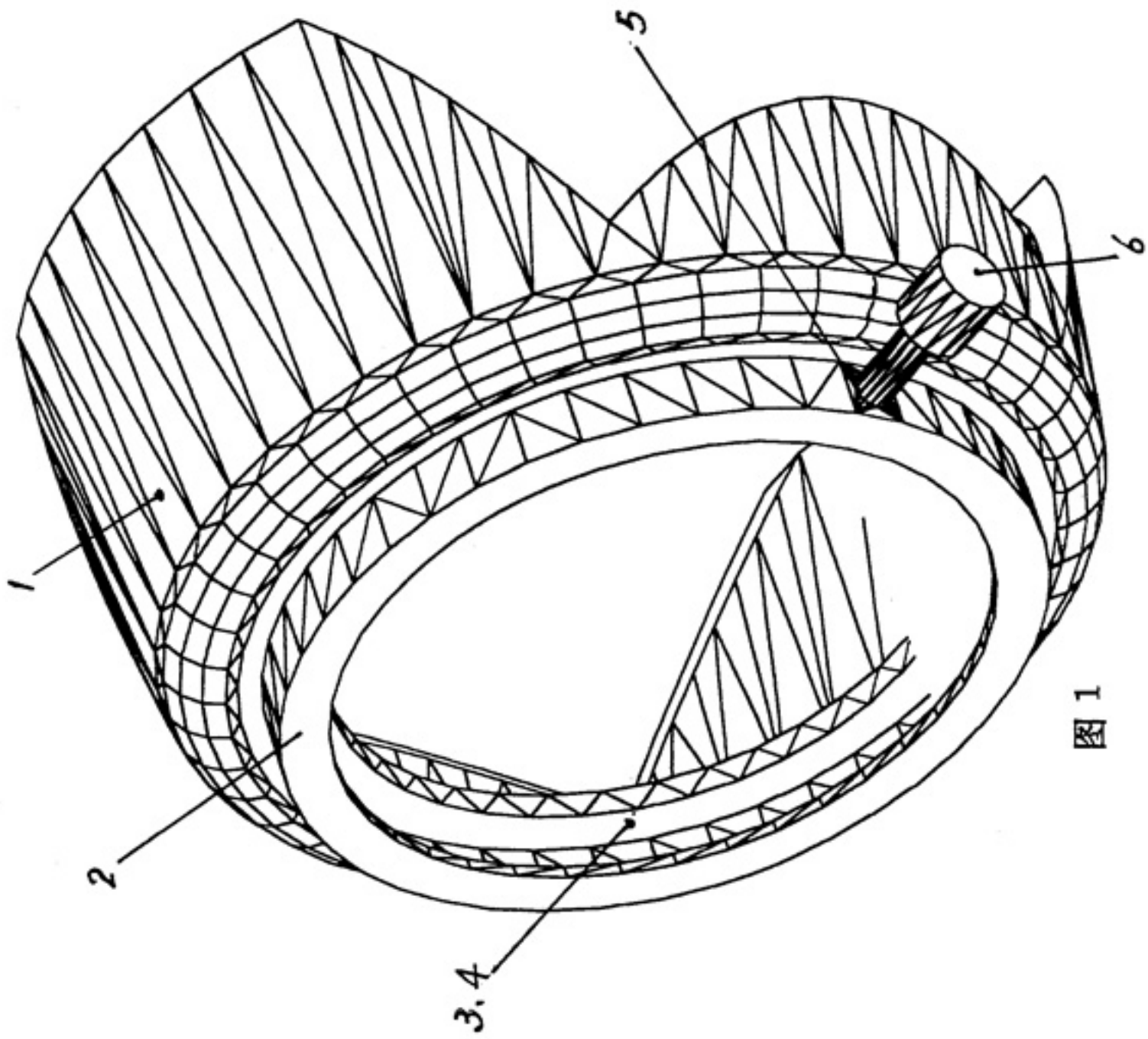


图 1

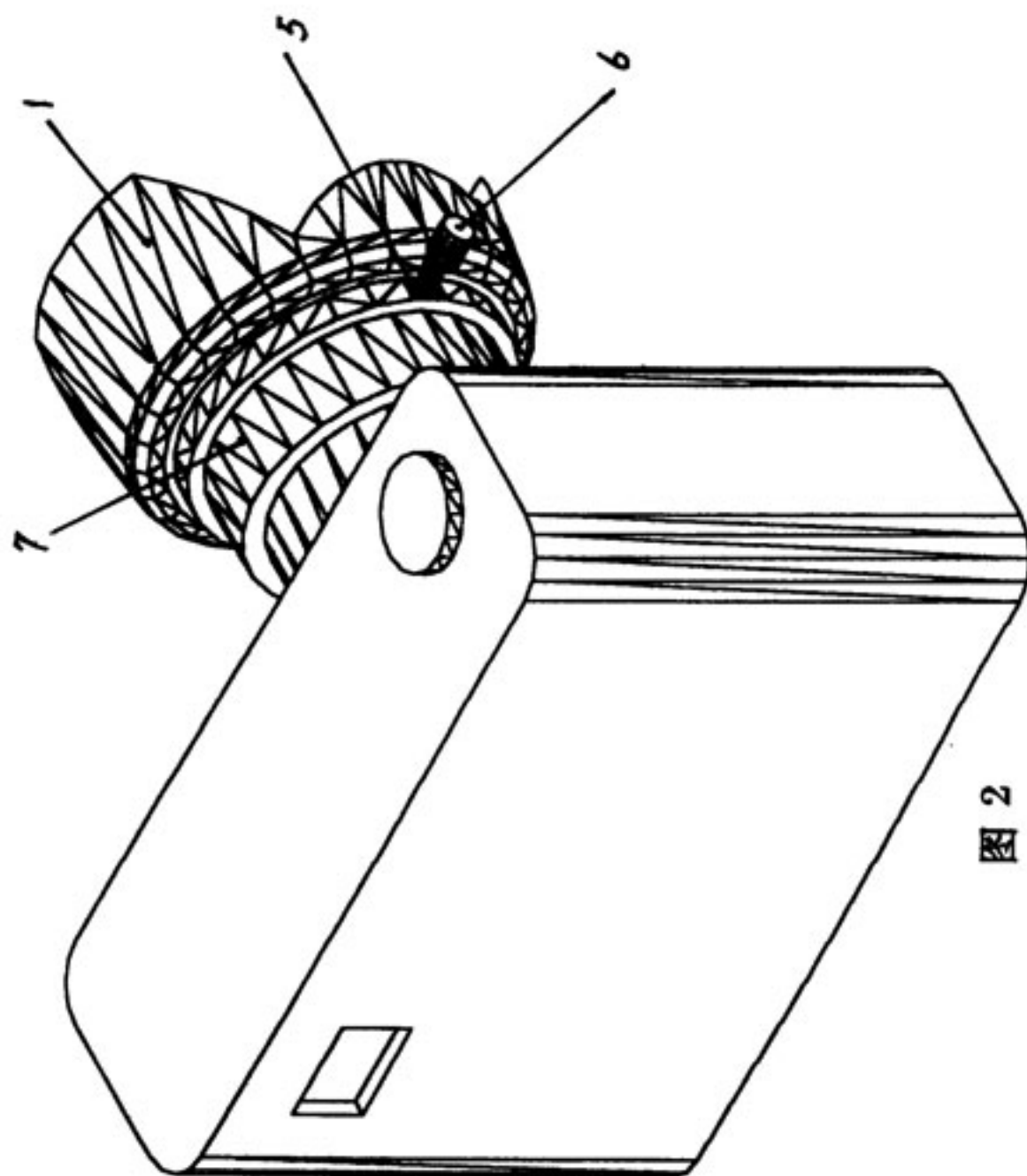


图 2

实用新型专利证书

证书号 第 733140 号



实用新型名称: 顶丝卡紧式照相机镜头遮光罩

本实用新型经过本局依照中华人民共和国专利法进行初步审查, 决定授予专利权, 颁发本证书并在专利登记簿上予以登记。专利权自授权公告之日起生效。

设计人: 周思都

本专利的专利权期限为十年, 自申请日起算。专利权人应当依照专利法及其实施细则规定缴纳年费。缴纳本专利年费的期限是每年9月27日前一个月内, 未按照规定缴纳年费的, 专利权自应当缴纳年费期满之日起终止。

专利号: ZL 2004 2 0096141.X

专利证书记载专利权登记时的法律状况。专利权的转移、质押、无效、终止、恢复和专利权人的姓名或名称、国籍、地址变更等事项记载在专利登记簿上。

专利申请日: 2004 年 9 月 27 日

专利号 

专利权人: 周思都; 杨文丰

授权公告日: 2005 年 10 月 12 日

局长 